

## 交流電流放大器 AC LINE SEPARATOR

### 特點

- 有二個使用模式。
- 量測電流(安培)：  
x10：配合鉤表使用，可將量測電流放大10倍。  
x1：配合鉤表使用，可直接讀取電流安培數。
- 設計有電壓量測插孔。
- 內建接地導線。
- 最大電流容量為15安培。
- 外形尺寸：156(長) x 54.5(寬) x 28(高)公厘。
- 重量：約95克。

### 規格

#### 一、量測電流

- 1.將ALS-1的上端(金屬裸露部分)插入接地型電源插座。(如果插座無法配合使用，可使用2線和3線共用的適配器)。
- 2.將電器或其他被測物的電源線插到ALS-1的末端插孔，並打開電源。
- 3.鉤表鉤入x1或x10的方孔中，從鉤表的液晶顯示器上讀取安培值，或指針指示的安培值。  
X10：量測顯示值為5安培，則實際電流值為 $5 \div 10 = 0.5$ (安培)  
X1：即為該電器的電流值

#### 二、量測電壓

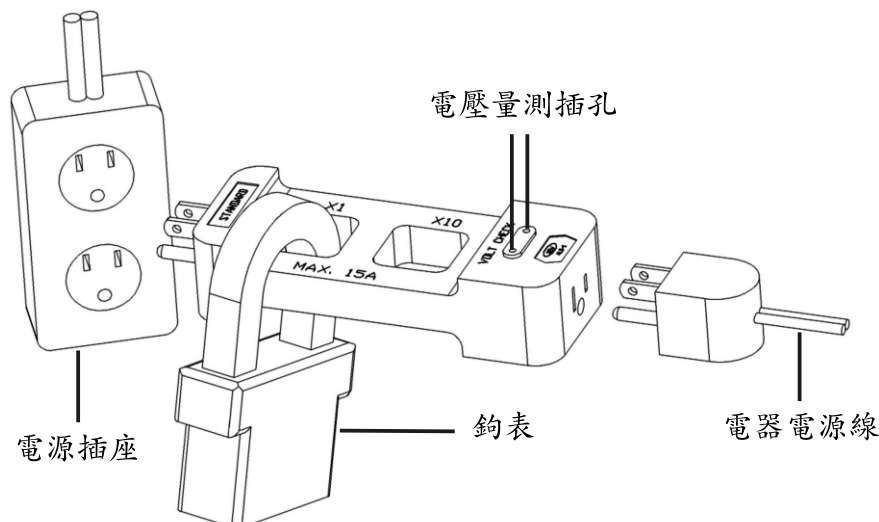
將三用表測試線尖端插入ALS-1末端上方的兩個電壓量測插孔，設定在ACV檔，即可量測到電壓值。

### 應用

- 一、大部分的電器都會標示耗電流於外殼上，如果使用ALS-1量測值明顯低於電器標示值，可能是端子生鏽，或一些其他原因造成高阻抗而導致。如果讀值明顯高於電器標示值，可能表示電器部分短路，對電路造成低阻抗。
- 二、換算耗電功率(瓦特)：  
使用ALS-1，量測電流值=8.5安培，電壓值=102V ac，則耗電功率為  
 $8.5(\text{安培}) \times 102(\text{伏特}) = 867$  瓦特



**ALS-1**





## AC LINE SEPARATOR

# ALS SERIES



(Type B)

\*Universal Adapter



(Type C)



(Type G)



(Type I)

Model ALS-1: Available only with Type B plug.  
Model ALS-2: Available with Types B, C, G and I plugs.

\*Types C, G & I plugs include a universal adapter.

With the aid of the AC line separator, the AC current from any appliance can be determined by plugging the appliance directly into the separator.

By doing so, you are able to separate the neutral from hot live conductor. The advantage of using this separator allows the appliance to remain plugged in, thus providing a constant current and separation of the conductors.

- 1.  $\times 1$  - used for direct reading.
- 2.  $\times 10$  - used for actual readings multiplied by factor of 10.

The separator also includes a voltage check function. The opening specification is 0.95"  $\times$  0.95".

