



TEST LEADS



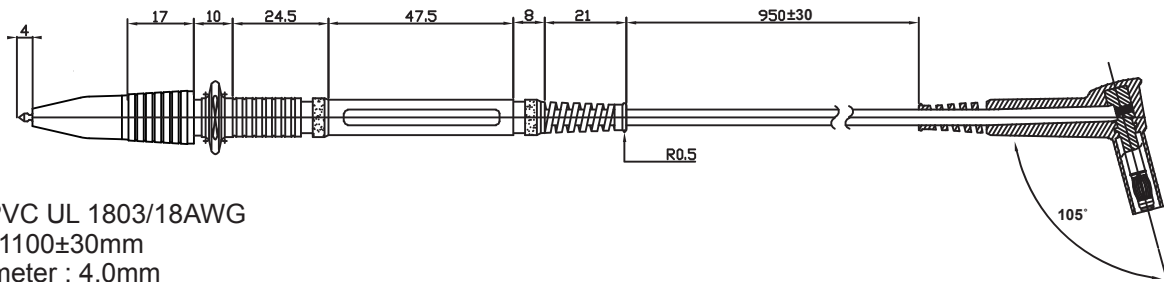
Patented connector at test lead and terminal

Test leads for meters and testers are highly susceptible to poor contact and damage.

Our patented screw end has completely offset the bending oppression, which makes it highly durable and long lasting.

- Patent No.

U.S.A	US 6,265,668 B1
GERMANY	299 12 812 • 1
CHINA	ZL 99 2 16904 • 6



- **Wire :** PVC UL 1803/18AWG
length : 1100±30mm
Out diameter : 4.0mm
Temperature tolerance range : -40°~105°
Braid copper wires : 170/0.08mm

- **Terminal :**
105° angle 4mm brass banana plug (nickel plated) with caged and insulated Sheathing to avoid the brass oxidation.

- **Rating :**
EN 61010-031:2002+A1:2008
CAT III 1000V 10A / CAT IV 600V 10A





STANDARD

測試線(Test Leads)

INTRODUCTION



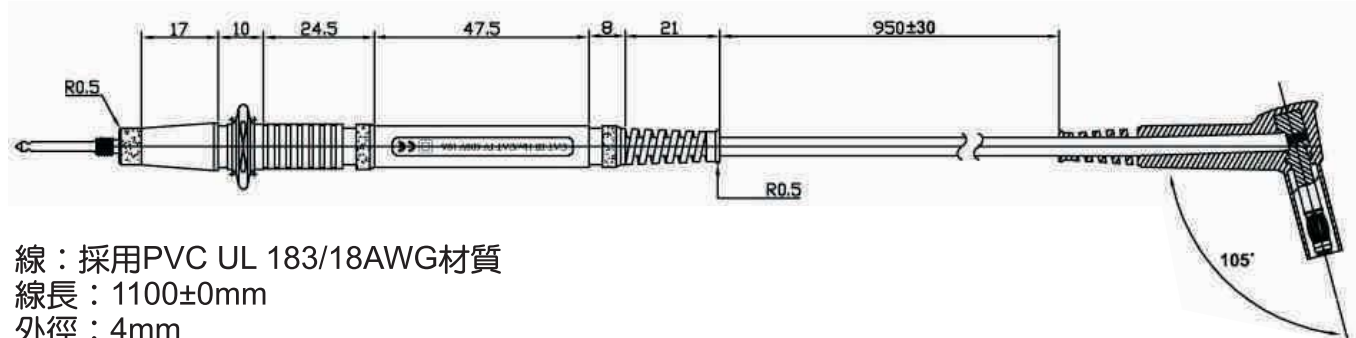
接頭保護套採取螺旋紋設計，使塑膠內的芯線受力不再集中一點，而且由於塑膠螺旋紋抵銷大部分的受力，芯線不易扭斷、折斷，延長了使用壽命，此項產品獲得美國、德國、中國...等多國專利權，並且在國內外市場獲得優良的口碑。

專利號碼

中國(CHINA) ZL 99 2 16904.6

德國(GERMANY) 29912812.1

美國(U.S.A) US 6,265,668 BI



- 線：採用PVC UL 183/18AWG材質
線長：1100±0mm
外徑：4mm
額定溫度：-45°~105°
絞銅芯線：170芯/0.08mm
- 連接座：
角度呈105°
被覆式鍍鎳的4mm香蕉插頭
- 安全規範：
IEC/EN 61010-031
CAT III 1000V 15A(170芯/0.08mm) / CAT IV 1000V 15A(200芯/0.08mm)



TEL-AL11-1



TEL-AL11-2A



TEL-AL11-3



TEL-AL11-4



TEL-AL11-5



STANDARD

測試線(Test Leads)

AL-37S



CE

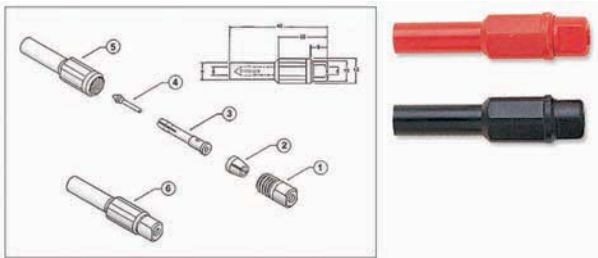
- 尾端各有被覆式插頭
- PVC絕緣線，長50公分(170芯/0.08mm)
- 後端可搭接4mm香蕉插頭
- 安全規範：IEC/EN 61010-031 CAT III 600V 10A

AL-39



- 兩端各為被覆式插頭
 - 矽膠線為1.2公尺
- AL-39R(紅色)**
AL-39B(黑色)

AL-39H



- 被覆式插頭
- AL-39HR(紅色)**
AL-39HB(黑色)

AL-50



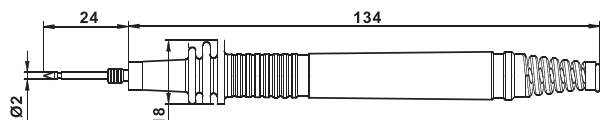
- 被覆式4mm的香蕉插頭，棒體容易把握使用
 - 特殊的矽膠絕緣線長2.7公尺
 - 綠色線為接地線，保障人體安全
 - 顏色：紅色
- ※ 注意
輸入：最大為交流(AC)1000V
輸出：最大為直流(DC)10KV，3W
只適合在高壓阻抗計(絕緣表)量測用

AL-51

NEW



- 連接座：4mm的香蕉插頭
- 線：PVC UL1803 180芯/0.12mm
長度：1100±30mm
外徑：4mm
額定溫度：-45°~105°
- 安全規範：IEC/EN 61010-031 CAT IV 1000V 15A



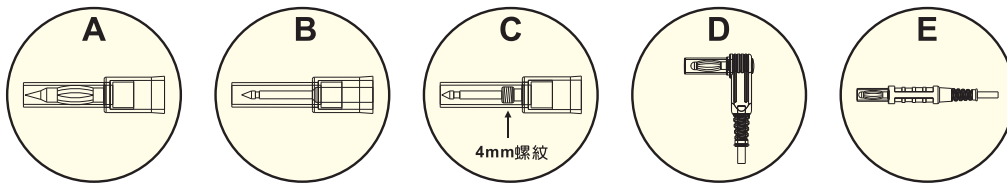
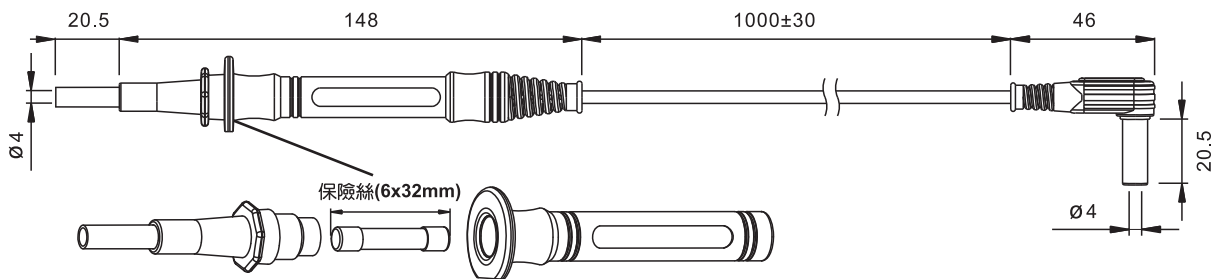
AL-52F系列

NEW



CE

- 內縮式的透明被覆蓋
- 探針：有2mm和4mm兩種
- 線：PVC UL1803
線長：1100±30mm
外徑：4mm
絞銅芯線：170芯/0.08mm
額定溫度：-40°~105°
- 有保險絲保護設計，尺寸為6 x 32mm
- 安全規範：EN61010-031 CAT IV 600V 10A



型號	探針	連接座	線長(1100±30mm)	保險絲(6 x 32mm)
AL52F-L4	A	D	✓	✓
AL52F-L2	B	D	✓	✓
AL52F-L2-4	C	D	✓	✓
AL52F-I4	A	E	✓	✓
AL52F-I2	B	E	✓	✓
AL52F-I2-4	C	E	✓	✓

AL-55



放電棒

- 作供絕緣阻抗計快速放電之用
- 內縮的被覆式4mm香蕉插頭，棒體方便把握量測
- 特殊的絕緣矽膠線，線長1.5公尺
- 顏色：黑色

TEL-AL11-6A



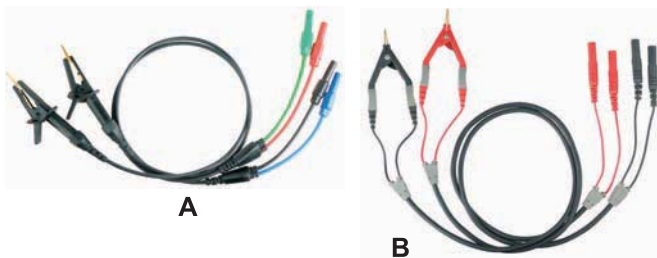
- 連接座：4mm的香蕉插頭
- 線：PVC UL1803
長度：1100±30mm
外徑：4mm
絞銅芯線：200芯/0.08mm
額定溫度：-40°~105°
- 顏色：紅、黑各一條
- 安全規範：IEC/EN 61010-031 CAT IV 1000V 10A

TEL-AL11-7A



- 連接座：4mm的香蕉插頭
- 線：PVC UL1803
長度：1100±30mm
外徑：4mm
絞銅芯線：200芯/0.08mm
額定溫度：-40°~105°
- 顏色：紅、綠、黑

TEL-4136C



凱文式測試線

- 線：PVC絕緣線
(連接插頭部分為10公分的絕緣矽膠線)
線長：700±30mm
外徑：4mm
- 插頭及矽膠線分紅、綠、黑、藍四種顏色

TEL-EWR-50F



- 供量測接地阻抗連結輔助接地棒用
- 連接座：4mm銅質香蕉插頭
- 線：PVC絕緣軟線
長度：50公尺
外徑：4mm
絞銅芯線：30芯/0.254mm
顏色：綠
- 附件：輔助接地棒1支，鱷魚夾1個

AL-4WER



- 供四線式量測接地阻抗用
- 連接座：4mm銅質香蕉插頭
- 線：PVC絕緣線
外徑：35mm
絞銅芯線：65芯/0.127mm
長度：黑：3公尺·藍：20公尺·紅：36公尺·綠：50公尺
- 接地棒：長45公分

TEL-EL

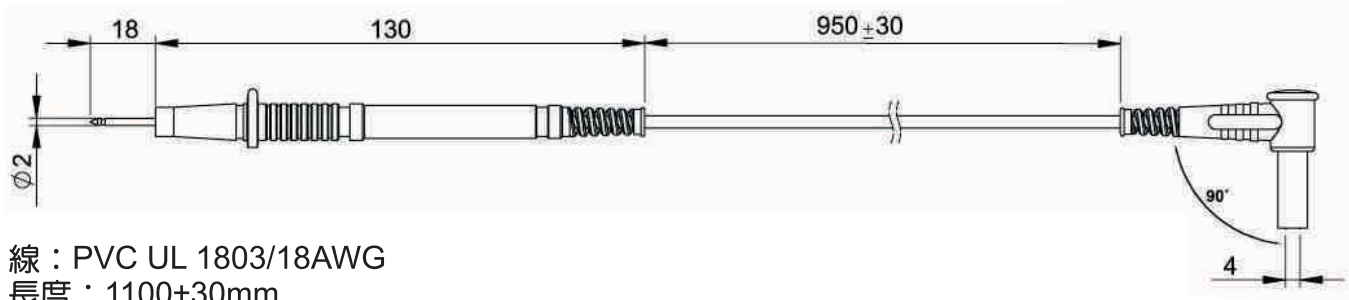


- 供斷路器檢測計量測用



STANDARD

測試線(Test Leads)



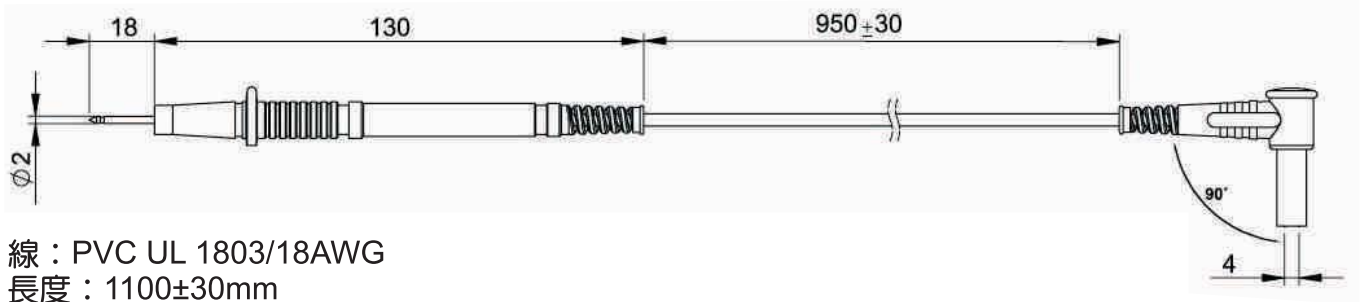
- 線：PVC UL 1803/18AWG
長度：1100±30mm
外徑：4mm
額定溫度：-45°~105°
絞銅線：170芯/0.08mm
- 連接座，被覆式，4mm銅質鍍鎳
- 安全規範：
IEC/EN 61010-031 CAT IV 1000V 10A





STANDARD

測試線(Test Leads)



- 線：PVC UL 1803/18AWG
長度：1100±30mm
外徑：3.5mm
額定溫度：-45°~105°
絞銅線：64芯/0.12mm
- 探針：
4mm鍍金：AL-24A(AL-24不含鱷魚夾)
4mm鍍鎳：AL-25A(AL-25不含鱷魚夾)
2mm鍍金：AL-26
- 連接座：
90°角，4mm鍍鎳香蕉插頭，被覆式
- 安全規範：
IEC/EN61010-031
CAT III 1000V 10A / CAT IV 600V 10A



CE

AL-24A



CE

AL-25A



CE

AL-26

AL-30, AL-30F



- 探針：有內縮式保護套設計，4mm鍍鎳香蕉插頭
- 雙重絕緣的矽膠線，長度為1公尺
- 安全規範：IEC/EN 61010-031 CAT III 1000V 10A

AL-30R(紅色)

AL-30B(黑色)

AL-30G(綠色)

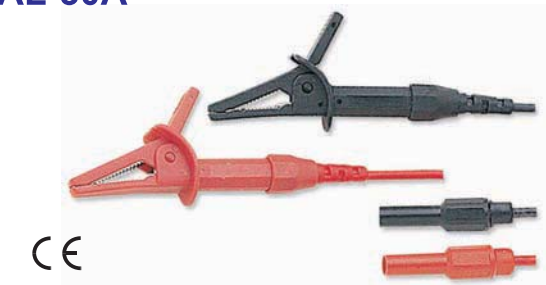
<AL-30F> (測棒內有保險絲設計)

- 保險絲尺寸：6 x 32mm · 6 x 46mm

AL-30FR(紅色)

AL-30FB(黑色)

AL-30A



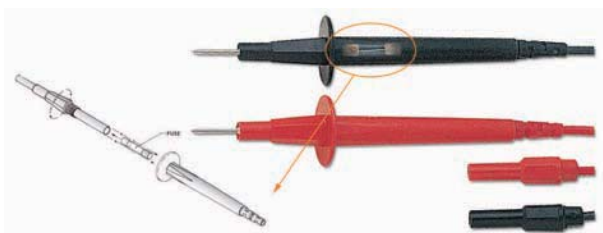
- 最大開口35公厘
- 雙重絕緣的矽膠線，長度為1公尺
- 安全規範：IEC/EN 61010-031 CAT III 1000V 10A

AL-30AR(紅色)

AL-30BA(黑色)

AL-30AG(綠色)

AL-32, AL-32F



- 探針：2mm，內縮式的護套
- 雙層絕緣的矽膠線，長度為1公尺

AL-32R (紅色)

AL-32B (黑色)

<AL-32F >

- 保險絲尺寸：6 x 32mm · 6 x 46mm

AL-33



- 最大開口35mm，強而有力的彈簧
- PVC線，長度1公尺

AL-34



- 最大開口35mm
- PVC線，長度60公分(65芯/0.127mm)
- 90°的连接座
- 顏色：紅、白、黑、藍、黃、綠
- 安全規範：
EN61010-031 CAT III 600V 10A

AL-35, AL-35F



- 探針：內縮式保護套
- 雙重絕緣的矽膠線
- 連接座呈90°角

AL-35R(紅色)

AL-35FB(黑色)

<AL-35F>

- 保險絲尺寸：6 x 32mm 6 x 46mm

AL-35FR (紅色)

AL-35FB (黑色)

AL-36



CE

- 鱷魚夾最大開口35mm，強而有力的彈簧
- PVC絕緣線：紅色-15公尺，黃色-10公尺，綠色-5公尺
- 90°的連接座
- 安全規範：EN61010-031 CAT III 600V 2A

AL-36R(紅色)

AL-36Y(黃色)

AL-36G(綠色)

AL-36L



- 鱷魚夾最大開口35mm，強而有力的彈簧
- PVC絕緣線：紅色-30公尺·黃色-20公尺·綠色-5公尺
- 90°的連接座

AL-37



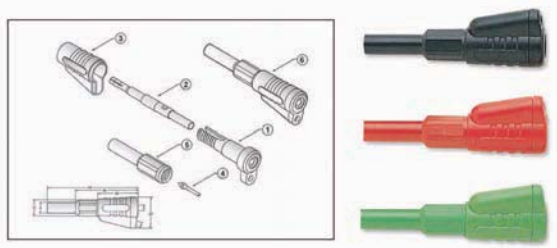
- 尾端各有被覆式插頭
- 線為矽膠線，長為50公分
- 連接座後方可搭接4mm的香蕉插頭

AL-37R(紅色)

AL-37B(黑色)

AL-37G(綠色)

AL-37H



- 被覆式的插頭
- 連接座後方可搭接4mm的香蕉插頭